

Katalog proizvoda

SCU-UV

UV sustav za dezinfekciju

Filtracija zraka

Verzija 0.02
Datum izdavanja: 09.03.2021

PREGLED PROIZVODA

Specijalizirani sustav koji osigurava učinkovitu dezinfekciju zraka u ventilacijskim kanalima. UV dezinfekcija je postupak koji se temelji na principu izlaganja mikroorganizama ultraljubičastim svjetlom valne duljine 254 nm i vrlo visoke razine energije.

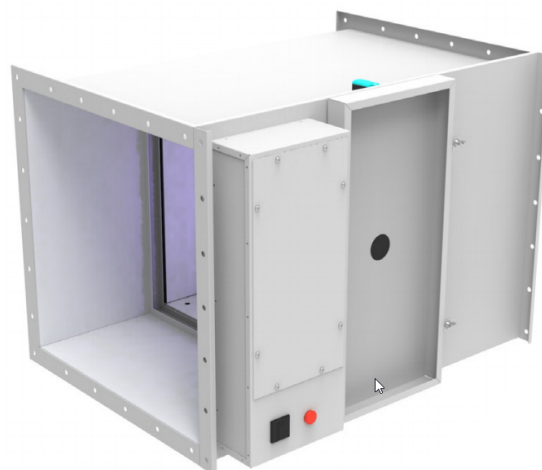
Ovisno o dozi zračenja (J/cm²), UV svjetlost eliminira većinu patogenih mikroorganizama iz dobavnog svježeg zraka, bez stvaranja štetnih kemijskih spojeva i nusproizvoda.

Kućište SCU-UV uređaja izrađuje se od pocinčanog čeličnog lima, plastificiranog u RAL 9010.

- Eliminira patogene mikroorganizme u zraku (bakterije i virusi) pomoću UV tehnologije
- Osigurava dezinficirani zrak u prostorima u kojima boravite
- Sprječava širenje infekcije putem zraka i smanjuje rizik nastanka bolesti
- Stvara sigurno okruženje

Mogućnost ugradnje u postojeće ili nove sustave mehaničke ventilacije:

- Uredi
- Hoteli i restorani
- Javne institucije
- Trgovački centri
- Bolnice i zdravstvene ustanove
- Industrijski objekti
- Sportski objekti i prostori za rekreaciju

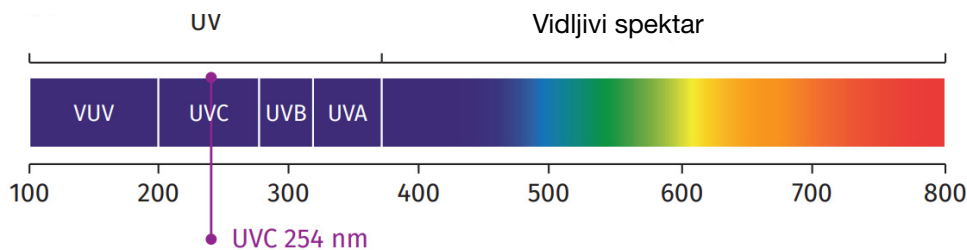


TESTOVI I CERTIFIKATI

Potvrđena efikasnost i sigurnost pri radu:

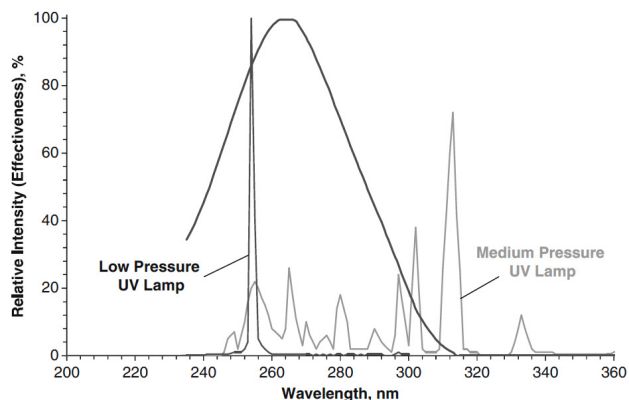
- Laboratorijskim testiranjem potvrđena efikasnost od 97,8% do 99,5% u inaktivaciji mikroorganizama, u skladu s ISO 15714: 2019 - Metoda ocjenjivanja UV doze zračenja mikroorganizmima u zraku koji prolaze kroz UVGI uređaje.
- Provedeno ispitivanje i potvrđena sigurnost ljudi pri uporabi prema ISO 15858: 2016 - UV-C uređaji - Dopuštena izloženost ljudi.
- Proizvod ima CE oznaku – testiran na LVD i EMC sukladno direktivama o niskom naponu 2014/35/EU i elektromagnetskoj kompatibilnosti 2014/30/EU.
- Propuštanje zraka iz kućišta je u klasa C, prema EN 15727: 2010 - Ventilacija u zgradama, klasifikacija i ispitivanje propuštanja.

NAMJENA



Primarna funkcija SCU-UV sustava je neutraliziranje patogenih mikroorganizama i štetnih kemijskih spojeva u dobavnom zraku. Ključni princip rada temelji se na dezinfekciji zraka upotrebom ultraljubičastog zračenja (UGVI). UGVI je elektromagnetsko zračenje koje inaktivira mikroorganizme i njihovu sposobnost reprodukcije uzrokujući fotokemijske promjene u nukleinskim kiselinama.

Valne duljine u UVC području elektromagnetskog zračenja posebno štete stanicama mikroorganizama jer ih njihove nukleinske kiseline apsorbiraju.



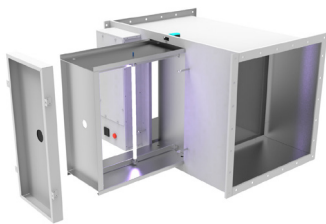
Maksimum germicidne djelotvornosti UVC doseže na oko 260-265 nm.

UV svjetlost koju emitira izvor izražava se u vatima (W) a gustoća zračenja izražava se u vatima po kvadratnom metru (W/m^2). Za germicidni učinak jačina doze zračenja je vrlo važna. Doza je gustoća zračenja pomnožena s vremenom (t) u sekundama i izražena u džulima po kvadratnom metru (J/m^2). (1 J je 1 W x sec).

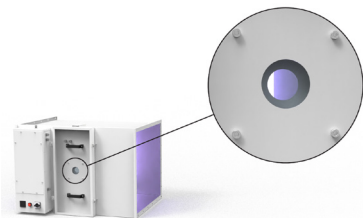
SCU-UV Sustav za dezinfekciju dimenzioniran je tako da osigura potrebnu inaktivacijsku dozu za definirane protoke zraka.

Doza inaktivacije eliminira ili inaktivira najmanje 90% svih patogenih mikroorganizama u zraku (stopa inaktivacije D_{90}). Osjetljivost mikroba na ultraljubičasto svjetlo uvelike varira među vrstama mikroba. Različite bakterije, virusi i spore reagiraju na izloženost UV zračenju različitim stopama koje su definirane kroz UV doze. Ostali parametri koji se koriste za definiranje osjetljivosti na UV zračenje uključuju Z vrijednost ili Zeff (isto kao UV doza), inaktivacijski presjek, D_{90} , kao i varijacije doze D_{90} (i.e. D_{99} , $D_{99.9}$ itd.).

$D_{99.9}$ stopa ubijanja je dostupna kada se koristi SCU-UV u kombinaciji sa SCU s HEPA H14 filterom.

ZNAČAJKE**Odvojitiv upravljački modul / kazeta s UV lampama**

Moguća dislokacija upravljačkog modula (npr. ugradnja na zid) sa standardnom duljinom kabela 5 m. Jednostavno održavanje i zamjena UV lampi izvlačenjem kazete izvan kućišta.

**Inspekcijski otvor s UV zaštitom**

Kućište je opremljeno zaštitnim staklom koje ne propušta UV zrake i služi za vizualni pregled rada UV lampi.

**LED indikator rada**

Smješten na upravljačkom modulu. Zeleno svjetlo signalizira ispravan rad SCU-UV uređaja. Crveno svjetlo ukazuje na grešku.

**Tlačna sklopka**

Uređaj će se uključiti samo kada je klima komora u funkciji. U slučaju da nema razlike tlaka u ventilacijskom kanalu, SCU-UV će se automatski isključiti. Tlačna sklopka nalazi se u upravljačkom modulu.

**Servisna sklopka**

Glavna sklopka na upravljačkom modulu uključuje/isključuje cijeli uređaj i omogućava siguran rad na uređaju tijekom servisa ili zamjene UV lampi.

**Sigurnosni prekidač**

U slučaju neovlaštenog ili slučajnog otvaranja prednjeg poklopca, cijeli se uređaj isključuje radi zaštite osoba od UV zračenja.

**Brojač sati**

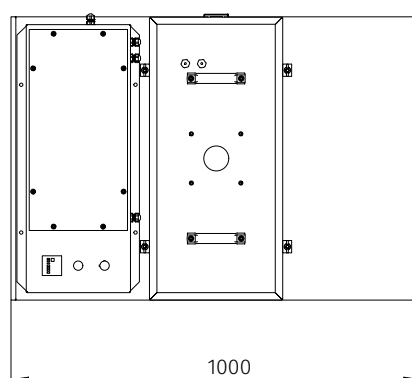
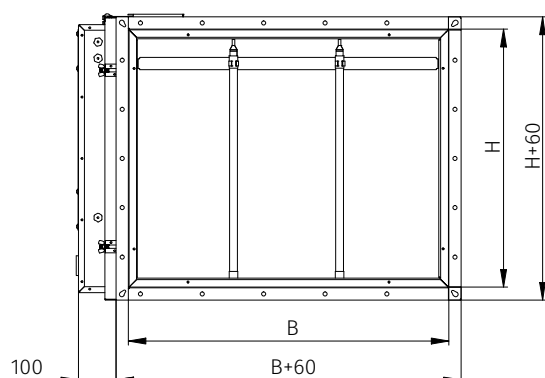
Brojač mjeri radno vrijeme UV lampi. Prosječni vijek trajanja UV lampe je 9000 sati. Nakon toga učinkovitost UV lampe počinje padati.

Mogućnost povezivanja s CNUS-om (BMS)

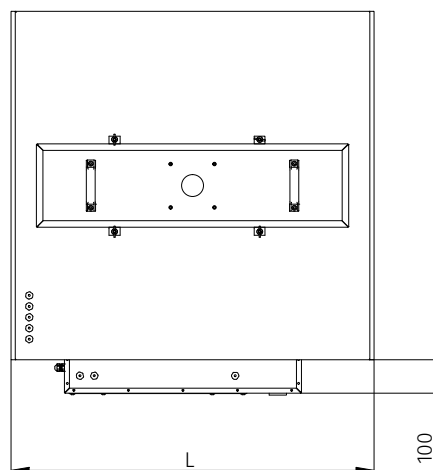
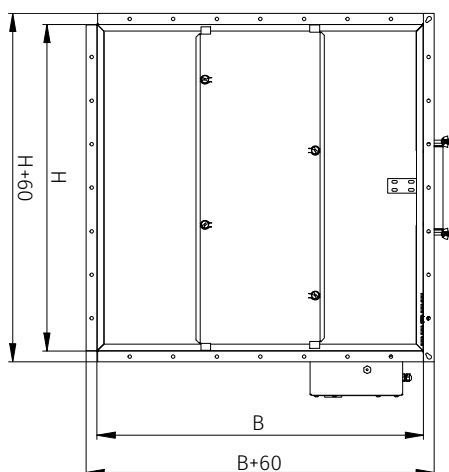
U slučaju kvara na uređaju, CNUS će biti obaviješten digitalnim signalom.

DIMENZIJE

SCU-UV-LV (za niske brzine protok zraka)



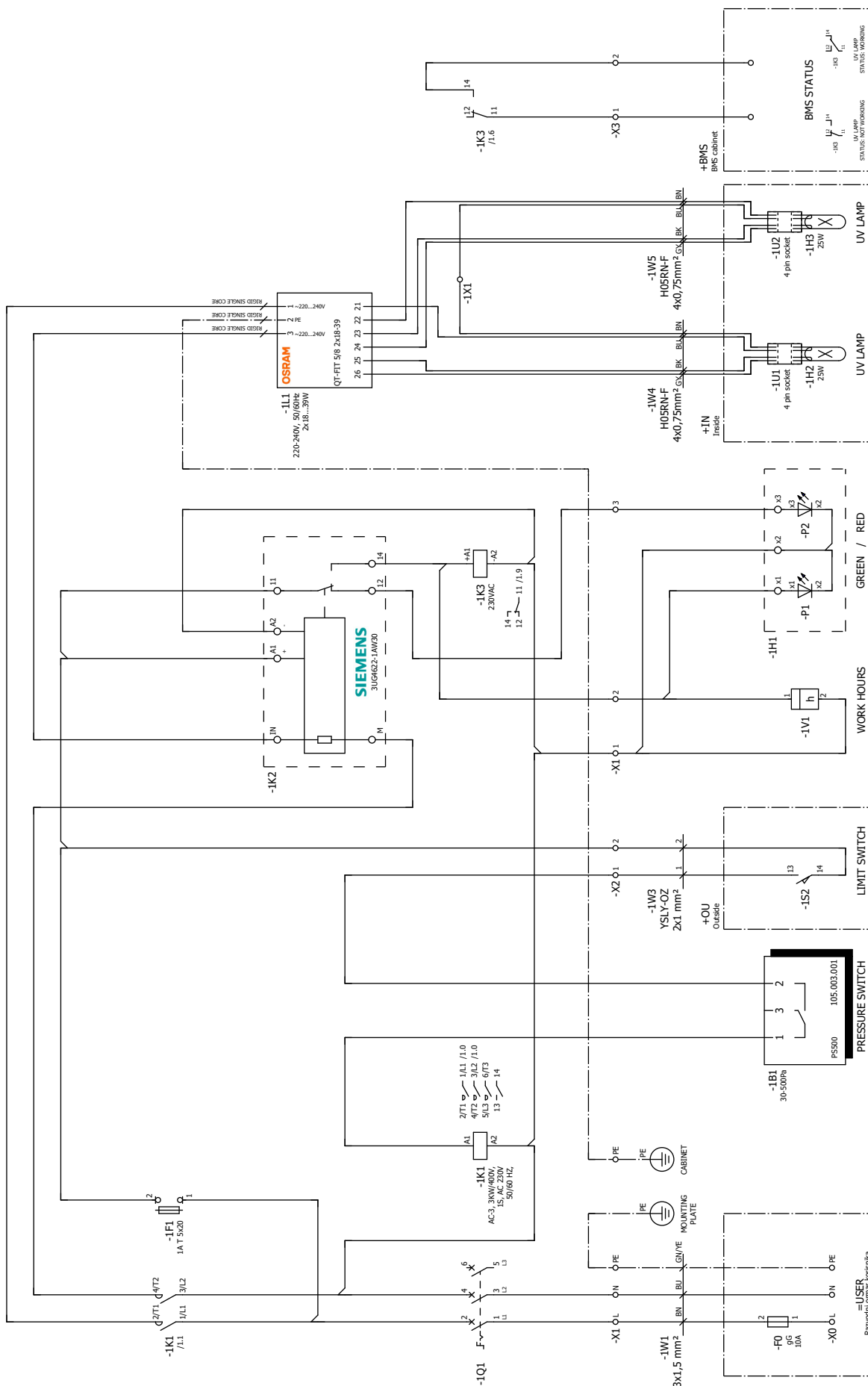
SCU-UV-HV (za visoke brzine protoka zraka)



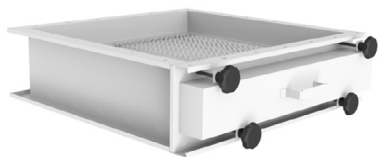
TEHNIČKI PODACI

Tip	BxH [mm]	Protok Q [m ³ /h]	Broj lampi	Nazivna snaga [W]	Napon U [V]	Težina [kg]
SCU-UV-LV	325x630	1500-2300	1	25	230/50Hz	49
SCU-UV-LV	630x630	2300-4000	2	50	230/50Hz	60
SCU-UV-LV	782x630	4000-5500	2	50	230/50Hz	66
SCU-UV-HV	900x300	3200-4900	2	80	230/50Hz	55
SCU-UV-HV	900x600	6200-9800	3	120	230/50Hz	65
SCU-UV-HV	900x900	9000-14600	4	160	230/50Hz	76

DIJAGRAM OŽIČENJA



POVEZANI PROIZVODI

**Predfilter PSCU (G4, F7 ili F9)**

Predfilter različite klase filtracije prema EN779 i EN 1822.
 G4 - Gruba prašina, veličina čestica > 10 µm
 F7, F9 - Fina prašina, veličina čestica 1 - 10 µm

Materijal:

Kućište izrađeno od pocinčanog čelika
 Plastificirano standardno u RAL 9010
 Zamjenjivi filter G4, F7 ili F9
 Zahtijeva se filter s ručicom
 Jednostavno umetanje i zamjena filtra
 Sigurno radno okruženje operatera
 Kontrola zapunjenosti filtra

Opcije

Kućište izrađeno od nehrđajućeg čelika (AISI 304 ili 316)

**SCU jedinica za sigurnu izmjenu s HEPA filterom (H14)**

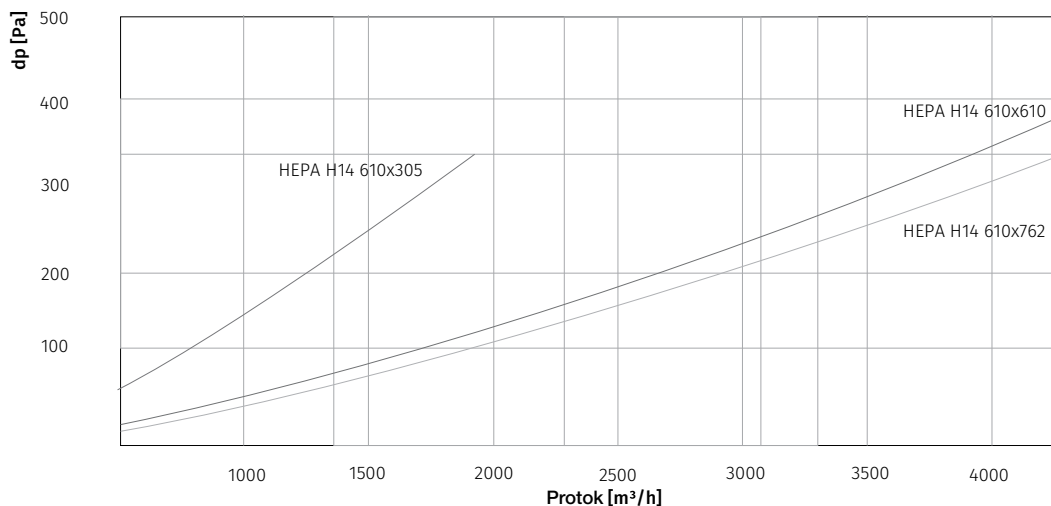
H14 - Lebdeće čestice, veličine čestica < 1 µm
 Završni filteri za čiste sobe, razredi 10 ili 1

Materijal:

Kućište izrađeno od pocinčanog čelika
 Plastificirano standardno u RAL 9010
 Zamjenjivi HEPA filter
 Zahtijeva se filter s ručicom
 Jednostavno umetanje i zamjena filtra
 DOP priključak
 Kontrola zapunjenosti filtra
 Standardna visina filtra: 48 mm. Ostale visine na upit
 Sigurno radno okruženje rukovatelja

Opcije

Kućište izrađeno od nehrđajućeg čelika (AISI 304 ili 316)

Dijagram protoka zraka i pada tlaka za SCU s H14 HEPA filterom

OZNAKA ZA NARUDŽBU

(1) Tip proizvoda (2) Model (3) Dimenzija

SCU-UV - HV - 900x600

(1) UV dezinfekcijski sustav	(3) Dimenzija
	325x630 (LV)
	630x630 (LV)
(2) LV (*za niske brzine protok zraka)	782x630 (LV)
HV (**za visoke brzine protoka zraka)	900x300 (HV)
	900x600 (HV)
	900x900 (HV)

* **za niske brzine protok zraka (LV)** model pogodan je za ugradnju u kombinaciji s dodatnim uređajima za filtriranje kao što su PSCU ili SCU (pogledajte "Povezani proizvodi" na [stranici 6](#))

** **za visoke brzine protoka zraka (HV)** model pogodan je za samostalnu ugradnju bez dodatnih uređaja za filtriranje.



Projektiranje, proizvodnja i održavanje opreme za klimatizaciju, ventilaciju i čiste prostore.
Design, production and service of Ventilation, Air-Conditioning and Cleanroom equipment.

 Gradna 78A, 10430 Samobor, Croatia

 +385 (0)1 33 62 513

 info@klimaoprema.com

 www.klimaoprema.com